

## Manuel d'utilisation à l'usage du propriétaire d'une

**Oxyfix® C-90 MB 4 EH (1)**

**Oxyfix® C-90 MB 5 EH (1)**

**Oxyfix® C-90 MB 6 EH (1)**

- Guide de mise en œuvre-
- Guide d'exploitation-



Eloy France SARL  
Capital de 120.000€  
rue du Château 10  
F- 59100 Roubaix  
France

T. +33 9 77 19 67 35

info@eloyfrance.com  
www.eloyfrance.com

RCS Roubaix Tourcoing:  
515 409 258  
SIRET: 515 409 258 000 16  
TVA FR 62515409258  
ING BANK: RIB :  
30438000013825703000562



water

**Eloy France SARL**  
Capital de 120.000€  
rue du Château 10  
F- 59100 Roubaix  
France

T. +33 9 77 19 67 35

info@eloyfrance.com  
www.eloyfrance.com

RCS Roubaix Tourcoing:  
515 409 258  
SIRET:515 409 258 000 16  
TVA FR 62515409258  
ING BANK : RIB :  
30438000013825703000562

Cher client,

En acquérant une station d'épuration, vous avez manifesté un intérêt évident pour la protection de votre environnement et, en particulier, pour la sauvegarde de l'eau, un bien qui nous est particulièrement précieux.

Nous vous remercions de nous avoir fait confiance en choisissant l'**Oxyfix® C-90** conçue par Eloy Water.

Fabriquées en nos ateliers au départ d'un béton spécialement étudié, nos **Oxyfix® C-90** sont à la fois plus légères, plus solides et plus étanches que les autres produits disponibles sur le marché.

Nous vous garantissons que, dans le cadre d'une installation conforme aux instructions du Guide de Mise en Œuvre et d'une utilisation conforme au Guide d'Exploitation, votre **Oxyfix® C-90** respecte les normes en vigueur à l'époque de son installation.

Pour un usage optimal, économique et durable de votre **Oxyfix® C-90**, nous vous conseillons vivement de lire **le présent document** qui comprend :

- **Le Guide de Mise en Œuvre**
- **Le Guide d'Exploitation**

**Pour toute demande d'information, n'hésitez pas à contacter le Distributeur de votre pays dont vous trouverez les coordonnées sur notre site internet [www.elyowater.com](http://www.elyowater.com) ou en appelant le numéro suivant : +33 9 77 19 67 35.**

Eloy France SARL  
Capital de 120.000€  
rue du Château 10  
F- 59100 Roubaix  
France

T. +33 9 77 19 67 35

info@elyowater.com  
www.elyowater.com

RCS Roubaix Tourcoing:  
515 409 258  
SIRET:515 409 258 000 16  
TVA FR 62515409258  
ING BANK : RIB :  
30438000013825703000562

## Règles de sécurité

Nous recommandons vivement de réserver strictement toute intervention sur la station – autre que ce que nous dénommons la « surveillance adaptée » dans nos contrats d'entretien – aux seuls techniciens spécialistes agréés par notre entreprise.

## Prévention des risques

Le personnel au travail est requis de porter des EPI adaptés aux travaux à exécuter.

Pour rappel et mémoire :

- le port de **chaussures de protection** est obligatoire pour les travailleurs occupés à la manutention de pièces lourdes et dont la chute est de nature à blesser les pieds ;
- le port de **gants de protection** est obligatoire pour les travailleurs manipulant des objets ou des produits ou matériaux tranchants, coupants, piquants, irritants, brûlants ou rugueux ;
- le port de **lunettes de protection** est obligatoire pour les travailleurs exposés aux éclaboussures de substances dangereuses, aux projections de particules de travaux de sciage, de meulage et exposés aux radiations nuisibles lors des travaux de soudage ou de découpage ;
- le port de **masques appropriés** est obligatoire lorsque l'air ambiant contient des poussières ou des substances nocives et dangereuses ;
- le port de **protections auditives** individuelles est requis lors de l'utilisation d'engins bruyants.



En termes de sécurité, les principaux risques liés à une station d'épuration sont définis ci-dessous.



**RISQUES  
BIOLOGIQUES**

Les eaux usées et les boues contiennent des **bactéries** et des virus **pathogènes**.

Le contact direct des mains (et de toute autre partie du corps) avec de telles substances doit être évité dans la mesure du possible. Le port de **gants de travail** et de **vêtements adaptés** est requis. Aussi longtemps qu'une personne est en contact avec des eaux polluées et qu'elle ne s'est pas lavé et désinfecté les mains, il est préférable qu'elle s'abstienne de boire, manger, fumer ou porter les mains à son visage.

En cas de contact avec les substances pathogènes, il faut **laver et désinfecter** les parties du corps souillées à l'aide de produits spécifiques et ne pas revêtir les vêtements souillés avant qu'ils n'aient été nettoyés et désinfectés.

Il est également recommandé de **laver et désinfecter** les outils et objets qui se sont trouvés en contact avec les substances pathogènes.



**DANGERS  
MECANIQUES**

Il est recommandé d'être vigilant à proximité des **appareils électromécaniques** dont certains fonctionnent selon un cycle automatique. Les regards, trappillons et caillebotis ne sont laissés ouverts que durant le laps de temps nécessaire à l'intervention. Ils sont refermés dès après l'intervention. Des mesures de précaution doivent être prises pour rendre impossible la mise en marche accidentelle d'une machine sur laquelle le personnel effectue une intervention.



**DANGERS LIES AUX  
GAZ**

Certains gaz peuvent causer des malaises ou des asphyxies. Il est **interdit à une personne seule de descendre dans un ouvrage** contenant ou ayant contenu des eaux usées et, de façon générale, de descendre dans un ouvrage à atmosphère confinée.

Le cas échéant, la cuve doit être ventilée avant tout accès.

Une **deuxième personne** doit se trouver sur place – à l'extérieur de l'ouvrage à atmosphère confinée – pendant toute la durée de l'intervention pour remonter l'intervenant en cas de malaise et donner l'alerte. La deuxième personne ne peut descendre dans l'ouvrage à atmosphère confinée sous aucun prétexte.



**RISQUES  
D'ELECTROCUTION**

Les interventions et manœuvres sur les installations électriques, ainsi que les modifications aux dites installations sont confiées à du **personnel compétent et reconnu comme tel**.

Eloy France SARL  
Capital de 120.000€  
rue du Château 10  
F- 59100 Roubaix  
France

T. +33 9 77 19 67 35

info@eloyfrance.com  
www.eloyfrance.com

RCS Roubaix Tourcoing:  
515 409 258  
SIRET: 515 409 258 000 16  
TVA FR 62515409258  
ING BANK : RIB :  
30438000013825703000562

- Guide de mise en œuvre-

**Oxyfix® C-90 MB 4EH (1)**

**Oxyfix® C-90 MB 5EH (1)**

**Oxyfix® C-90 MB 6 EH (1)**

**Oxyfix C-90 équipées d'un  
surpresseur à membranes (MB)**

**Table des matières**

1. Règles de dimensionnement en fonction des caractéristiques de l'habitation et/ou du nombre d'usagers desservis
2. Différents composants de l'Oxyfix® C-90
3. Principe de fonctionnement
4. Schéma d'implantation générale
5. Risques de dégradation
6. Conditions topographiques et d'évacuation
7. Conditions de transport, de pose, de sécurité, de réalisation des fondations, du raccordement, du remblayage et de la mise en route
8. Le soutirage des boues
9. Le prélèvement des eaux épurées
10. Procédure en cas de dysfonctionnement
11. L'entretien, un passage vivement recommandé

Eloy France SARL  
Capital de 120.000€  
rue du Château 10  
F- 59100 Roubaix  
France

T. +33 9 77 19 67 35

info@eloyfrance.com  
www.eloyfrance.com

RCS Roubaix Tourcoing:  
515 409 258  
SIRET: 515 409 258 000 16  
TVA FR 62515409258  
ING BANK : RIB :  
30438000013825703000562

## 1. Règles de dimensionnement en fonction des caractéristiques de l'habitation et/ou du nombre d'usagers desservis

Le dimensionnement de l'installation exprimé en nombre d'équivalents-habitants est égal au nombre de pièces principales conformément à l'arrêté du 7 septembre 2009 modifié.

Les unités ont été dimensionnées pour traiter les eaux usées domestiques sur base des charges suivantes :

Charge organique journalière	60	gO <sub>2</sub> /EH.jour
Charge hydraulique journalière	150	l/EH.jour

## 2. Différents composants des Oxyfix® C-90 MB (MB : Membraneblower, équipée d'un surpresseur à membranes)

### 2.1. Oxyfix® C-90 MB 4EH (1)

L'Oxyfix® C-90 MB 4EH (1) est composée d'une cuve béton C-90 de 4.500 litres équipée de :

- Tés plongeants
- Coudes plongeants
- Oxybee®
- Diffuseurs d'air
- Rampe de diffusion d'air
- Airlift
- Tuyau flexible surpresseur
- Cône de concentration
- Joints d'étanchéité IN/OUT
- Dispositif d'échantillonnage
- Couvertres en béton
- **Surpresseur à membranes** : 1 x Secoh EL-60N

### 2.2. Oxyfix® C-90 MB 5EH (1)

L'Oxyfix® C-90 MB 5EH (1) est composée d'une cuve béton C-90 de 6.000 litres équipée de :

- Tés plongeants
- Coudes plongeants
- Oxybee®
- Diffuseurs d'air
- Rampe de diffusion d'air
- Airlift
- Tuyau flexible surpresseur
- Cône de concentration
- Joints d'étanchéité IN/OUT
- Dispositif d'échantillonnage
- Couvertres en béton
- **Surpresseur à membranes** : 1 x Secoh EL-60N

### 2.3. Oxyfix® C-90 MB 6EH (1)

L'Oxyfix® C-90 MB 6EH (1) est composée d'une cuve béton C-90 de 6.000 litres équipée de :

- Tés plongeants
- Coudes plongeants
- Oxybee®
- Diffuseurs d'air
- Rampe de diffusion d'air
- Airlift
- Tuyau flexible surpresseur
- Cône de concentration
- Joints d'étanchéité IN/OUT
- Dispositif d'échantillonnage
- Couvertures en béton
- **Surpresseur à membranes** : 1 x Secoh EL-100

Eloy Water assure que le contrôle de production en usine est réalisée selon les exigences de la norme NF EN 12566-3+A1 : 2009.

### 3. Principe de fonctionnement

Votre Oxyfix® C-90 est basée sur la technique dite de la « culture fixée immergée et aérée » qui s'adapte idéalement aux petites et moyennes collectivités dont les influents sont caractérisés par de fortes variations du débit et de la charge polluante. Elle recèle plusieurs innovations techniques qui la rendent à la fois astucieuse, efficace, économique et durable.

Votre Oxyfix® C-90 se présente sous la forme d'une cuve en béton, organisée en trois compartiments :

**Compartiment 1 (décanteur primaire) :** Les eaux usées sont récoltées dans le décanteur primaire. Les matières en suspension vont décanter dans la partie inférieure de cette chambre pour être « prétraitées » par des bactéries anaérobies. En effet, des mécanismes de digestion anaérobie et de liquéfaction vont intervenir. Le décanteur primaire joue également le rôle de dégraisseur.

Après quelques temps d'utilisation, un « chapeau » constitué de graisse, de cellulose, ... peut se former à la surface du décanteur primaire.

Afin d'éviter que l'arrivée des eaux usées dans l'installation ne soit contrariée par la présence de cet obstacle, les Oxyfix® C-90 sont équipées d'un té plongeant et ventilé qui conduit les influents directement sous le chapeau.

Ce Té permet également de tranquilliser le flux entrant, ce qui présente deux avantages complémentaires :

- le travail des bactéries anaérobies ne se trouve pas perturbé par un afflux soudain et brutal d'eaux usées ;
- le mouvement imposé à l'influent favorise sa première décantation.



**Compartiment 2 (réacteur biologique) :** Par le biais d'un tuyau plongeant, les eaux « prétraitées » gagnent ensuite le fond du réacteur biologique, où la pollution organique résiduaire va être cette fois dégradée par des bactéries aérobies. L'alimentation des bactéries en oxygène est assurée par un surpresseur d'air.

Le surpresseur d'air est raccordé à une rampe de diffusion d'air. Celle-ci, positionnée dans la partie inférieure du réacteur biologique, est composée de diffuseurs « fines bulles ».

La particularité du système réside dans le fait que les bactéries du réacteur biologique se fixent et prolifèrent sur un support immergé original : les Oxybee®.

**Compartiment 3 (clarificateur) :** Après leur traitement dans le réacteur biologique, les eaux pénètrent dans le clarificateur. Les boues secondaires sédimentent et se concentrent dans la partie inférieure.

L'eau épurée est alors évacuée par la partie supérieure du clarificateur où, ultime précaution, un dispositif permet d'évacuer les eaux usées traitées sans reprendre d'éventuels corps flottants. Ce dispositif a été spécialement conçu pour être facilement accessible et permettre un prélèvement aisé d'échantillons représentatif des eaux traitées.

Le clarificateur est équipé d'un cône de décantation qui concentre les boues en un point du compartiment et optimise leur aspiration par le système de recirculation des boues secondaires (airlift).

L'airlift assure la recirculation des eaux usées traitées et des boues du clarificateur (où s'opère la décantation secondaire) vers le décanteur primaire. Cette recirculation, évitant une dénitrification non maîtrisée qui se manifeste par une remontée des boues. Elle assure également une dénitrification partielle des nitrates au niveau du premier compartiment et une bonne nitrification de l'azote Kjeldahl résiduel en imposant un nouveau passage par le réacteur biologique.

**Eloy France SARL**

Capital de 120.000€  
rue du Château 10  
F- 59100 Roubaix  
France

T. +33 9 77 19 67 35

info@eloyfrance.com  
www.eloyfrance.com

RCS Roubaix Tourcoing:  
515 409 258  
SIRET:515 409 258 000 16  
TVA FR 62515409258  
ING BANK : RIB :  
30438000013825703000562

#### 4. Schéma d'implantation générale

##### 4.1. Schéma de principe



Figure 4-1. Schéma de principe de l'Oxyfix® C-90 (non contractuel)

#### Légende :

- A** : Décanteur primaire
- B** : Réacteur biologique
- C** : Clarificateur
- D** : Support bactérien
- E** : Diffuseurs d'air
- F** : Recirculation des boues
- G** : Cône de décantation
- H** : Regard de contrôle du décanteur primaire
- I** : Regard de contrôle du réacteur biologique et du clarificateur
- J** : Dispositif de contrôle
- K** : Airlift

Eloy France SARL  
Capital de 120.000€  
rue du Château 10  
F- 59100 Roubaix  
France

T. +33 9 77 19 67 35

info@eloyfrance.com  
www.eloyfrance.com

RCS Roubaix Tourcoing:  
515 409 258  
SIRET:515 409 258 000 16  
TVA FR 62515409258  
ING BANK : RIB :  
30438000013825703000562

## 4.2. Localisation de l'Oxyfix® C-90

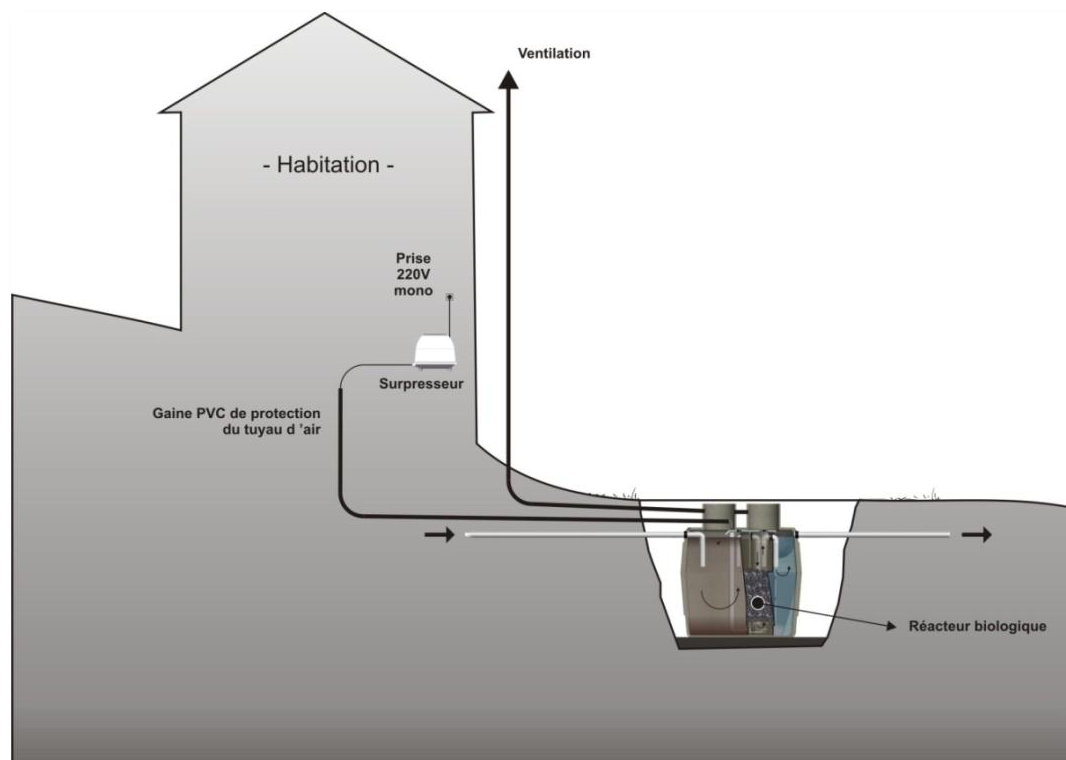


Figure 4-2. Localisation de l' Oxyfix® C-90

L'Oxyfix® C-90 doit être installée dans un endroit :

- en-dehors d'une zone de trafic de véhicules de plus de 3,5 T (\*) ;
- non susceptible d'être inondé (\*\*)
- respectant les contraintes de positionnement précisées dans la norme expérimentale XP DTU 64.1 de mars 2007 ;

Le rejet ne doit pas être positionné à moins de 35 mètres d'un captage déclaré d'eau destiné à la consommation humaine.

Le volume de stockage des boues doit être muni d'un système de ventilation conforme au XP DTU 64.1 et à l'arrêté technique, à savoir que les gaz de fermentation doivent être évacués par un système de ventilation muni d'un extracteur statique ou éolien situé au minimum à 0,40 mètre au-dessus du faîtage et à au moins 1 mètre de tout ouvrant et toute autre ventilation. Le tuyau d'air doit être au minimum de DN100.

Ce système de ventilation doit être séparé du circuit des eaux épurées et des eaux pluviales et placé à une hauteur suffisante pour éviter les nuisances olfactives.

Cette canalisation part du décanteur primaire vers un point haut présentant idéalement une bonne exposition aux vents dominants afin de favoriser l'extraction des gaz lourds.

(\*) en cas de trafic de véhicules de plus de 3,5 T, il est indispensable de prévoir et dimensionner une dalle de répartition de charges au-dessus de la cuve.

(\*\*) en cas de présence d'eau dans le sol, il est conseillé de prévoir et de dimensionner une dalle de lestage au dessus de la cuve (voir chapitre 7.3.).

L'Oxyfix® est dimensionnée pour supporter une charge de remblai de 80cm maximum additionnée d'une charge piétonne. L'Oxyfix® peut également supporter une charge de remblai de 80cm maximum additionnée d'une charge roulante de maximum 3,5T (autour et sur la cuve à l'exclusion des accès).

Des rehausses adaptées en béton préfabriqué ou en polyéthylène assureront la liaison entre les regards d'accès et le niveau supérieur du remblai qui recouvrira la dalle de couverture de la cuve. Les rehausses seront remblayées avec les terres de déblais ou avec un concassé d'une granulométrie inférieure à 0/56mm.

Les rehausses sont fermées à l'aide de trappillonsverrouillables en polyéthylène en fabrication standard de 60cm de diamètre dont la résistance est étudiée uniquement pour la circulation des piétons A15 (pas de charge roulante). Des trappillons adaptés à des charges spécifiques devront être placés en fonction des besoins. Ces trappillons peuvent être constitués de polyéthylène, de polyuréthane, de fonte ou d'aluminium (non fourni en fabrication standard).

## 5. Qualité des composants

Eloy Water a systématiquement sélectionné des matériaux qui empêchent tous risques de dégradations et garantissent un fonctionnement durable et efficace à votre Oxyfix® C-90.

### 5.1. **Cuve en béton**

#### 5.1.1. **Généralités**

La cuve préfabriquée est réalisée en **béton auto-compactant**. Il permet d'obtenir une densité importante et un taux d'absorption de l'eau usée très faible qui offrent une garantie d'étanchéité totale à la cuve ainsi qu'une bonne résistance aux sulfates présents dans les eaux usées.

#### 5.1.2. **Armatures**

Le béton est **armé de fibres métalliques** au design exclusif qui confère à la cuve une excellente résistance.

#### 5.1.3. **Regards et accès**

La cuve est équipée de deux trous d'hommes de diamètre 600 mm qui permettent un accès aisé à tous les éléments de l'Oxyfix® C-90.

Des rehausses adaptées en béton préfabriqué ou en polyéthylène complètent l'installation (en option).

Les rehausses sont fermées à l'aide de couvercles en béton, en fonte ou en polyéthylène, dont la résistance est étudiée pour la circulation des piétons en fabrication standard. Les couvercles peuvent être adaptés à des charges spécifiques en fonction des besoins.

## **5.2. Rampes de diffusion et canalisations d'alimentation d'air**

Les rampes, les canalisations et leurs accessoires sont réalisés en PVC Pression PN16 série 6,3 selon norme NF EN 1452.

Les conduites sont fixées aux parois du réacteur biologique à l'aide de colliers en matériau synthétique insensible à la corrosion.

Les Oxyfix® C-90 sont équipées de diffuseurs d'air de type « fines bulles » grâce à une membrane micro-perforée qui assurent l'aération. Les embouts (3/4 pouce) permettant de fixer les diffuseurs sur la rampe sont filetés afin de faciliter le montage et le démontage.

## **5.3. Surpresseur**

Le surpresseur est installé dans un local technique. Celui-ci doit être exempt d'humidité, aéré et aisément accessible (buanderie, cave, garage, ...).

Il est muni d'un témoin lumineux (LED) de couleur rouge qui, lorsqu'il est allumé, signale à l'utilisateur un défaut de fonctionnement du surpresseur.

Un local technique adapté, en béton préfabriqué ou en polyéthylène, peut compléter l'installation (en option).

## **5.4. Dispositif de recirculation des boues**

La recirculation des boues est assurée par un dispositif airlift, alimenté par le même surpresseur que celui qui alimente la rampe d'aération. Le dispositif fonctionne en permanence et est régulé par une pièce assurant le passage d'un volume d'air idéal et constant pour alimenter l'airlift, permettant ainsi une répartition parfaite de l'air insufflé entre recirculation et diffusion.

Les boues sont aspirées dans le clarificateur pour être renvoyées dans le décanteur primaire.

L'airlift est réalisé en PVC Pression PN16 série 6,3 selon norme NF EN 1452 (France uniquement) ainsi que d'un tuyau souple annelé et renforcé pour la recirculation vers le décanteur primaire. Le tuyau d'alimentation en air depuis la pièce de régulation est composé d'un tuyau souple transparent armé.

La pièce de régulation est composée d'un raccord laiton et d'un insert en ertacetalpercé de manière à assurer le passage d'un volume d'air idéal et constant pour alimenter l'airlift.

L'airlift est fixé aux parois à l'aide de colliers en matériau synthétique insensible à la corrosion.

## **5.5. Canalisations**

Les canalisations sont réalisées en tuyau PVC égout BENOR conforme à la norme NF EN 1401-1. Les manchons d'entrée et de sortie sont équipés de joints caoutchouc de type SBR.

## **5.6. Autres composants**

Tous les autres composants sont insensibles à la corrosion (synthétique ou acier inoxydable type 1.4404 ou 1.4521)

## 6. Conditions topographiques et d'évacuation

- Votre Oxyfix C-90 est alimenté par une entrée haute. L'évacuation des eaux épurées s'opère par une sortie haute également. La différence de niveau entre l'entrée et la sortie représente environ 2 centimètres.

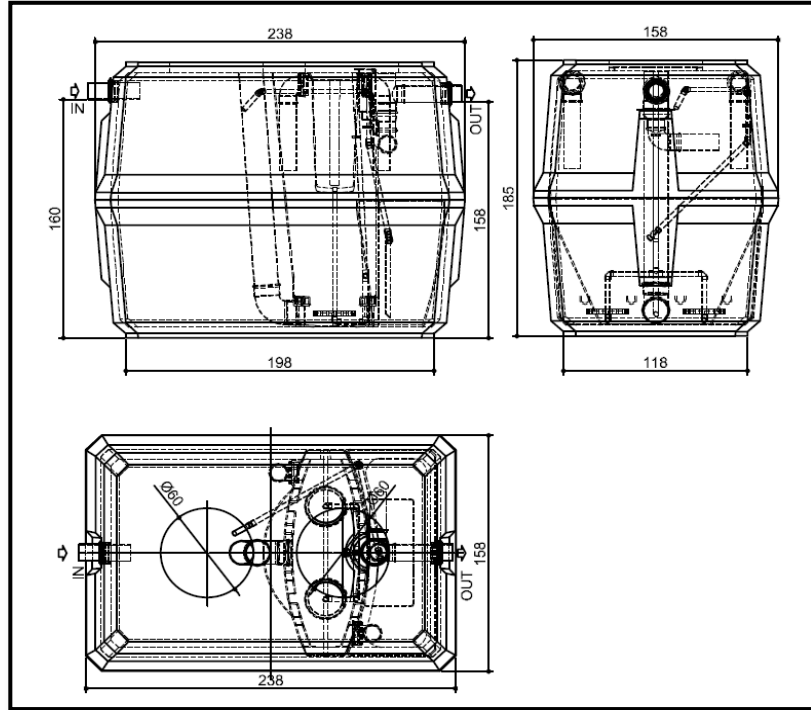


Figure 6-1: Plan d'encombrement de l'Oxyfix® C-90 MB 4EH (1)

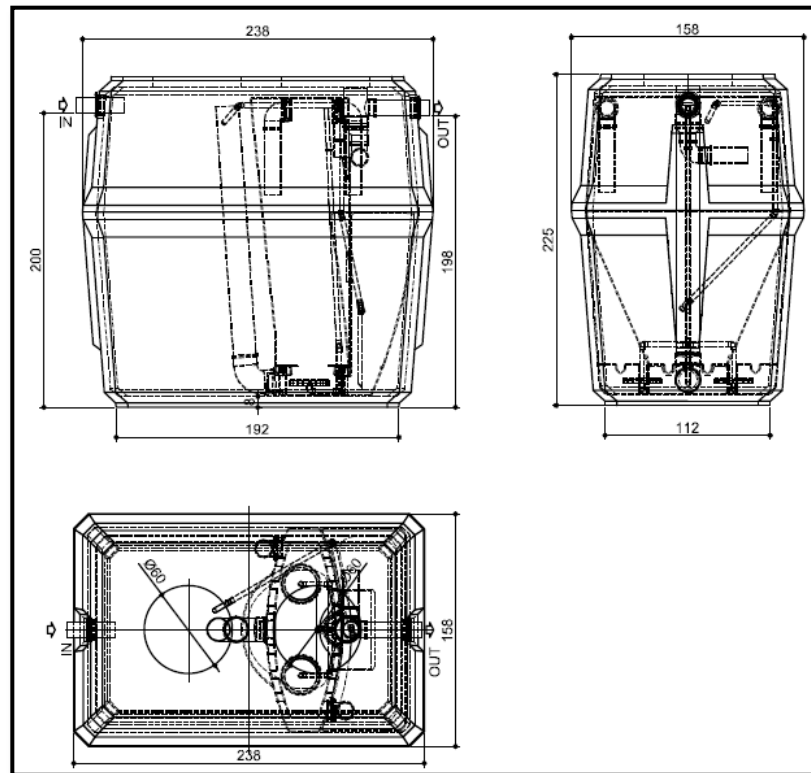


Figure 6-2: Plan d'encombrement de l'Oxyfix® C-90 MB 5et 6 EH (1)

- Le rejet de l'eau se fait conformément à l'arrêté du 07 septembre 2009 modifié.
- Les problèmes liés à la nature du sol (présence de roche ou d'une nappe phréatique) sont abordés aux points 7.
- L'apport d'un influent inadéquat peut perturber ou enrayer le processus épuratoire. Il faut éviter dans la mesure du possible de rejeter dans l'unité des substances nocives (bactéricides, eau de javel, solvants, pesticides, antibiotiques, hydrocarbures,...).
- En situation de relevage des eaux usées domestiques avant l'unité Oxyfix® C-90, le débit appliqué sur celle-ci ne peut excéder 0,1 m<sup>3</sup>/h (3Q18) pour l'unité 4EH, 0,125 m<sup>3</sup>/h (3Q18) pour l'unité 5EH et 0,150 m<sup>3</sup>/h (3Q18) pour l'unité 6EH afin d'assurer le bon fonctionnement de l'unité.

Remarque : La mise en place d'un poste de relevage en amont de la station se fait conformément au **XP DTU 64.1**.

Eloy France SARL  
Capital de 120.000€  
rue du Château 10  
F- 59100 Roubaix  
France

T. +33 9 77 19 67 35

info@eloyfrance.com  
www.eloyfrance.com

RCS Roubaix Tourcoing:  
515 409 258  
SIRET:515 409 258 000 16  
TVA FR 62515409258  
ING BANK : RIB :  
30438000013825703000562

## 7. Conditions de transport, de pose, de sécurité, de réalisation des fondations, du raccordement, du remblayage et de la mise en route

### 7.1. Transport

Les Oxyfix® C-90 MB 4EH, 5 EH et 6EH présentent les caractéristiques suivantes :

OXYFIX® C-90 MB en 1 cuve				
Total raccordé	EH	4	5	6
Volume total	m <sup>3</sup>	4,5	6,0	6,0
<i>Dimensions extérieures</i>				
Longueur	m	2,38	2,38	2,38
Largeur	m	1,58	1,58	1,58
Hauteur	m	1,85	2,25	2,25
Ø Entrée (IN)/ Sortie (OUT)	mm	110/110	110/110	110/110
Ø Entrée (IN)/ Sortie (OUT) (France)	mm	100/100	100/100	100/100
Poids cuve (hors palette)	kg	2.700	2.850	2.900
Regards d'accès	cm	2 x Ø 60	2 x Ø 60	2 x Ø 60

#### En cas de mise en fouille directe (par le camion de livraison)

Le camion doit pouvoir atteindre la fouille en toute sécurité par une voie d'accès carrossable (pour un véhicule de fort tonnage) présentant une largeur supérieure ou égale à 3,5 mètres.

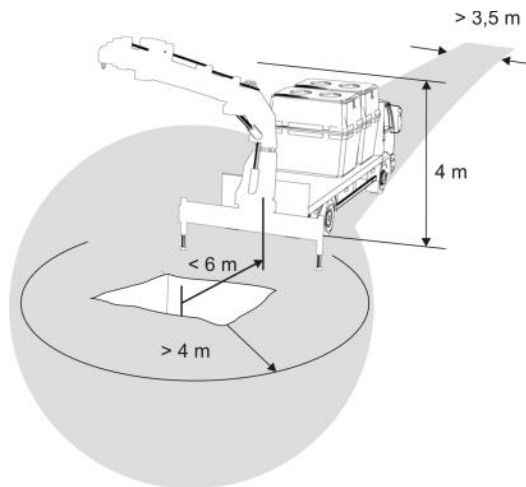


Figure 7-1: **Distance de sécurité**

Le passage du charroi nécessite une **hauteur libre** (dépourvue de tout obstacle) de **4,5 mètres**.

Les **abords** de la fouille seront complètement **dégagés sur une largeur de minimum 4 m** pour permettre la mise en place des béquilles de stabilité qui assurent l'équilibre statique du camion lors de la manutention de la cuve.

**Remarque : l'installateur est responsable des mesures de sécurité applicables à toutes les étapes de l'installation.**



Le **déchargement** de la cuve s'effectue généralement par **l'arrière du camion**. Pour ce faire, la distance entre l'axe de la grue et l'axe de symétrie de la fouille sera de 6 mètres au maximum.

**⚠ Remarque importante :** Les travaux préparatoires doivent être complètement terminés avant l'arrivée du camion de livraison.

En cas de mise en fouille par une grue présente sur le site

Les **abords** de la fouille seront complètement **dégagés sur une largeur de minimum 2 m** pour s'assurer de la stabilité du terrain lors de la manutention de la cuve.

**7.2. Manutention**

- Déplier la grue et y accrocher les élingues.
- Utiliser 4 élingues de 3 T ou de capacité supérieure (avec manilles), réceptionnées par un organisme agréé et adaptées aux dimensions de la cuve C-90, manipulées avec **un angle entre 60° et 90°** ancrées aux 4 crochets de la cuve.

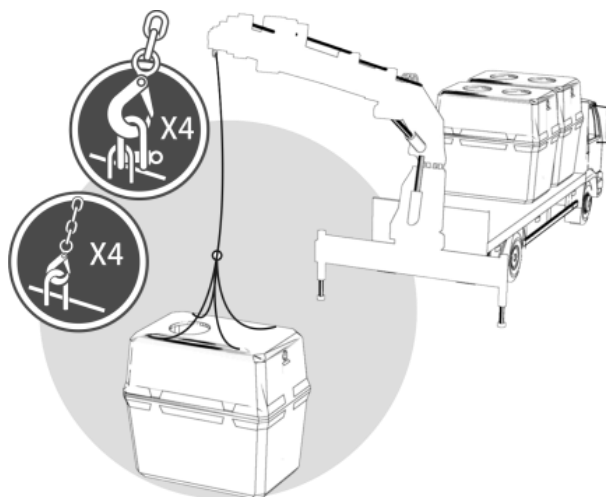


Figure 7-2: Manutention de la cuve C-90

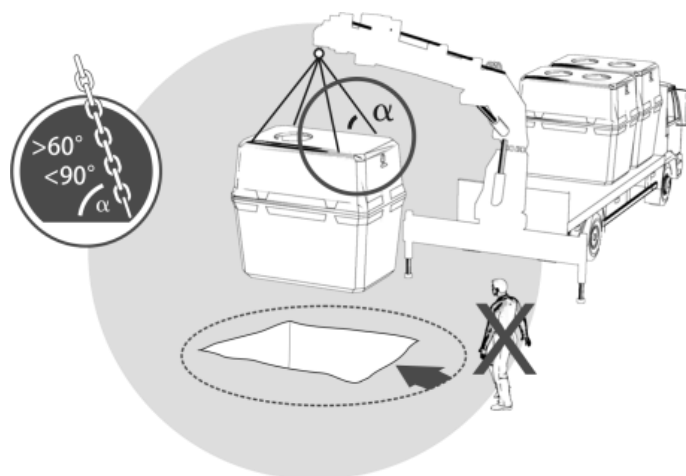


Figure 7-3: Manutention de la cuve C-90

**⚠ Les principales mesures de sécurité sont les suivantes :**

Interdiction absolue de circuler sous la charge.  
Utilisation d'une grue de manutention ad hoc et réceptionnée par un organisme agréé.  
Veiller à stabiliser le sol avant la pose de la cuve.  
Poser la cuve de niveau.  
Retirer les élingues des crochets.

**7.3. Terrassement et mise en fouille**

- L'ensemble des démarches et études à la parcelle doivent être réalisées conformément à la réglementation en vigueur afin d'évaluer les contraintes liées à la nature du sol.

**⚠ Contraintes liées à la topographie et à la nature du terrain**

Veillez respecter les modalités de mise en œuvre particulière dans les situations suivantes :

**Terrain en pente :**

L'assise du terrassement doit être réalisée dans le terrain naturel.  
L'unité doit être installée perpendiculairement au sens de la pente et on veillera à éviter l'installation dans un point bas du terrain.

**Sol imperméable :**

Dans ce cas, consultez à ce sujet Eloy Water ou un bureau d'étude qualifié.

**Présence de nappe phréatique :**

Nos produits en béton peuvent être installés dans les zones humides, ou en présence de nappes phréatiques. En fonction du niveau de l'eau par rapport à la cuve, il sera peut être nécessaire de prévoir une dalle de lestage au-dessus de la cuve. Dans ce cas, consultez Eloy Water ou un bureau d'étude qualifié.

**Zone inondable :**

Il n'est pas conseillé d'installer l'unité dans une zone inondable. Le cas échéant, consultez ELOY WATER ou un bureau d'étude qualifié.

**Présence de puits de captage :**

Le rejet ne doit pas être positionné à moins de 35 mètres d'un captage déclaré d'eau destiné à la consommation humaine.

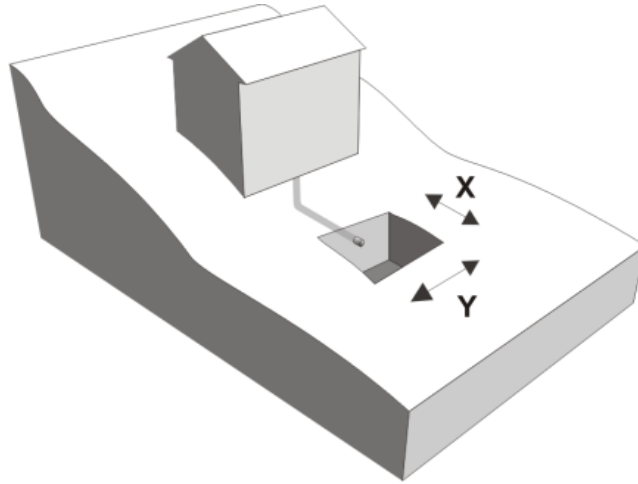


Figure 7-4: Terrassement

- Terrasser la fouille : les dimensions théoriques conseillées sont reprises dans le tableau ci-dessous.

Type	Longueur X (cm)	Largeur Y (cm)	Hauteur min – max (cm)
Oxyfix® C-90 MB 4EH (1)	360	280	205 – 265
Oxyfix® C-90 MB 5EH (1)	360	280	245 – 305
Oxyfix® C-90 MB 6 EH (1)	360	280	245 – 305

- Terrasser et prévoir une **surface horizontale, stable, portante et exempte de tout risque de poinçonnement** au fond de la fouille pour y déposer la cuve.

**⚠ Il est indispensable de réaliser une assise stable, portante et parfaitement horizontale sous la cuve. D'une épaisseur de 10 à 20 cm, elle doit également être soigneusement compactée.**  
**Il se peut que la nature du sol en place convienne et soit de portance adéquate et suffisante. Dans ce cas, consultez Eloy Water ou un bureau d'étude qualifié.**

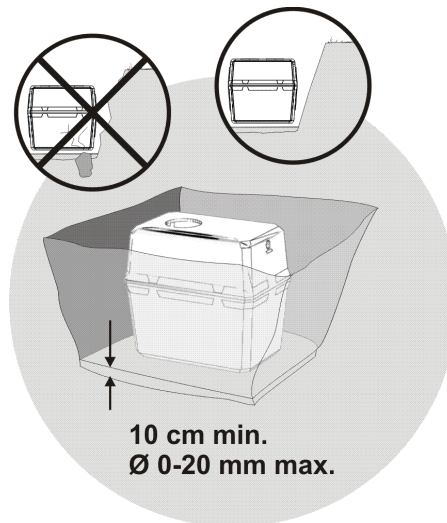


Figure 7-5: Mise en fouille

- ☑ La **profondeur** de la fouille est déterminée de la façon suivante : épaisseur du lit de pose + hauteur de la cuve + recouvrement de terre (max 80 cm)
- ☑ Dans le cas d'une profondeur supérieure à 1,30 mètre, les modalités de protection des opérateurs doivent se faire conformément à la réglementation française.
- ☑ **Remarque** : les pentes minimales suivantes doivent être respectées
  - **2% de pente** descendante pour les tuyaux hydrauliques
  - **1% de pente** ascendante pour les tuyaux de ventilation

**⚠ La cuve est dimensionnée pour supporter une charge de remblai de 80cm maximum additionné d'une charge piétonne. Si ces conditions ne sont pas respectées (recouvrement de terre supérieur ou passage de véhicules de plus de 3,5T), il est conseillé de réaliser unedalle de répartition.**

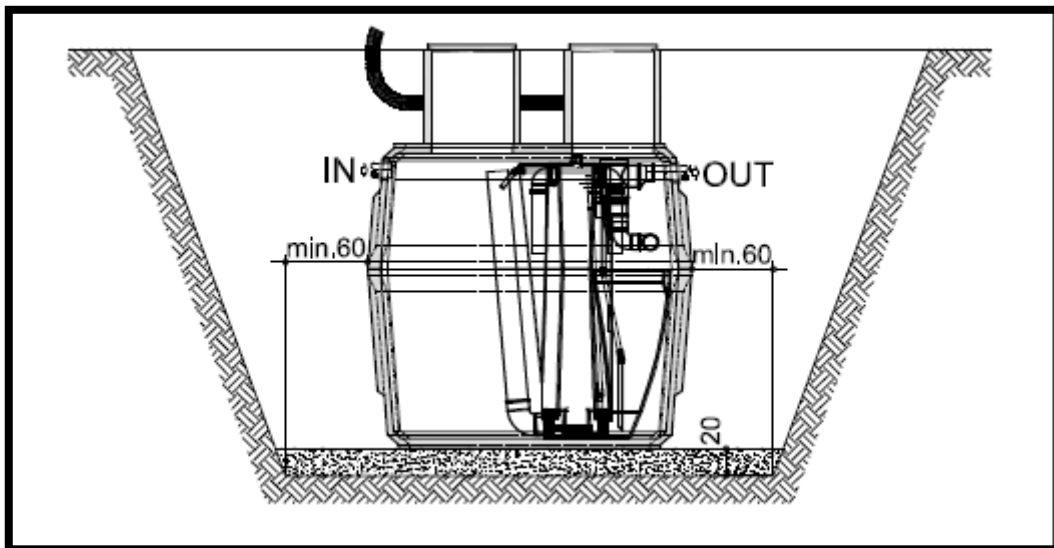


Figure 7-6: Représentation théorique du placement de l'Oxyfix®

#### 7.4. Remblaiement

- ☑ Réaliser un remblai jusqu'au **niveau de raccordement** à l'aide d'un matériau d'une granulométrie de 0 – 20 mm (sable, empierrement, grain de riz, ...) ou avec le sol en place pour autant qu'il ne comporte pas d'élément risquant d'endommager les cuves et qu'il soit suffisamment meuble.
- ☑ Exécuter un **compactage soigneux** (par paliers de 50 cm).

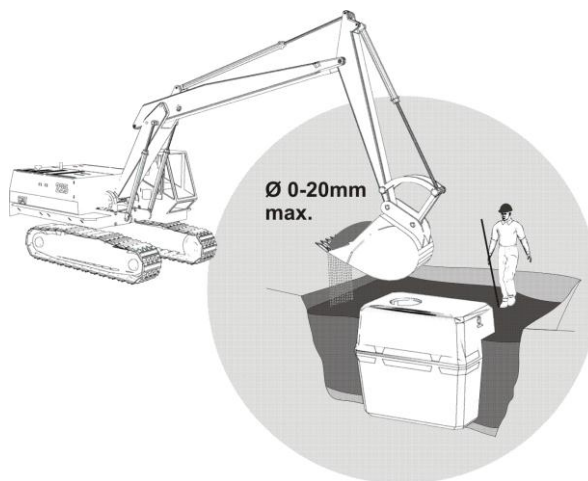


Figure 7-7: Remblaiement

### 7.5. Raccordement hydraulique

Des mentions (IN et OUT) spécifient le sens de passage des eaux (trajet hydraulique). Des précautions particulières seront prises pour assurer une parfaite stabilité de la zone de remblai au droit des canalisations d'entrée et de sortie.

Les entrées et sorties (IN et OUT) seront raccordées par emboîtement avec des canalisations PVC diamètre 110mm ou 100mm (pour le France).

Si la topographie des lieux ne permet pas de respecter une pente constante, il est préférable d'utiliser le relief existant en privilégiant la pente en amont de l'Oxyfix®. Pour faciliter la circulation de l'influent, une pente de deux pour cent est nécessaire, tandis que l'effluent peut se satisfaire d'une pente moindre.

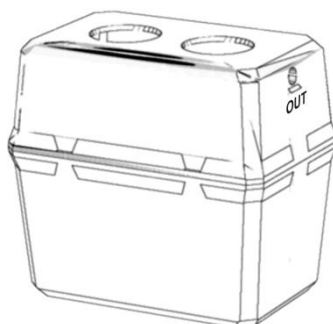


Figure 7-9: Raccordement hydraulique

Eloy France SARL  
Capital de 120.000€  
rue du Château 10  
F- 59100 Roubaix  
France

T. +33 9 77 19 67 35

info@eloyfrance.com  
www.eloyfrance.com

RCS Roubaix Tourcoing:  
515 409 258  
SIRET: 515 409 258 000 16  
TVA FR 62515409258  
ING BANK : RIB :  
30438000013825703000562

## 7.6. Finition

**La hauteur des terres** au-dessus du couvercle en béton de la cuve ne peut pas dépasser 80 cm, soit une charge statique de +/- 1.400 kg/m<sup>2</sup>.

Une attention toute particulière sera réservée aux tuyaux d'arrivée ou de sortie. Il est impératif qu'ils soient parfaitement maintenus en place afin d'éviter toute déformation ultérieure, imputable à un tassement différentiel du sol. L'idéal est de les enrober dans un sable stabilisé au ciment à raison de minimum 50 kg/m<sup>3</sup>.

Des rehausses adaptées en béton préfabriqué ou en polyéthylène assureront la liaison entre les regards d'accès et le niveau supérieur du remblai qui recouvrira la dalle de couverture de la cuve. Les rehausses seront remblayées avec les terres de déblais ou avec un concassé d'une granulométrie inférieure à 0/56mm.

Les rehausses sont fermées à l'aide de trappillons verrouillables en polyéthylène en fabrication standard de 60cm de diamètre dont la résistance est étudiée uniquement pour la circulation des piétons A15 (pas de charge roulante). Des trappillons adaptés à des charges spécifiques devront être placés en fonction des besoins. Ces trappillons peuvent être constitués de polyéthylène, de polyuréthane, de fonte ou d'aluminium (non fourni en fabrication standard).

### **Précaution avant remplissage :**

Une cuve non remblayée et remplie d'eau pourrait se fissurer, voire, le cas échéant, éclater. Il est donc interdit de remplir une cuve d'eau, même à mi-hauteur, tant qu'elle n'est pas remblayée sur tout son pourtour et jusqu'au niveau du couvercle.

Eloy France SARL  
Capital de 120.000€  
rue du Château 10  
F- 59100 Roubaix  
France

T. +33 9 77 19 67 35

info@eloyfrance.com  
www.eloyfrance.com

RCS Roubaix Tourcoing:  
515 409 258  
SIRET: 515 409 258 000 16  
TVA FR 62515409258  
ING BANK : RIB :  
30438000013825703000562

## 7.7. Raccordement électrique

- ☑ Vérifier si l'installation électrique existante permet le raccordement du surpresseur (courant et puissance adaptés, liaison équipotentielle – raccordement à la terre – d'une valeur ohmique conforme aux normes prescrites à la **NF C 15-100**).

	Oxyfix® C-90 MB 4EH (1)	Oxyfix® C-90 MB 5 EH (1)	Oxyfix® C-90 MB 6 EH (1)
<b>Puissance installée (kW)</b>	<b>0,06</b>	<b>0,06</b>	<b>0,120</b>
<b>Tension d'alimentation (V)</b>	<b>1x230</b>	<b>1x230</b>	<b>1x230</b>
<b>Fréquence (Hz)</b>	<b>50</b>	<b>50</b>	<b>50</b>

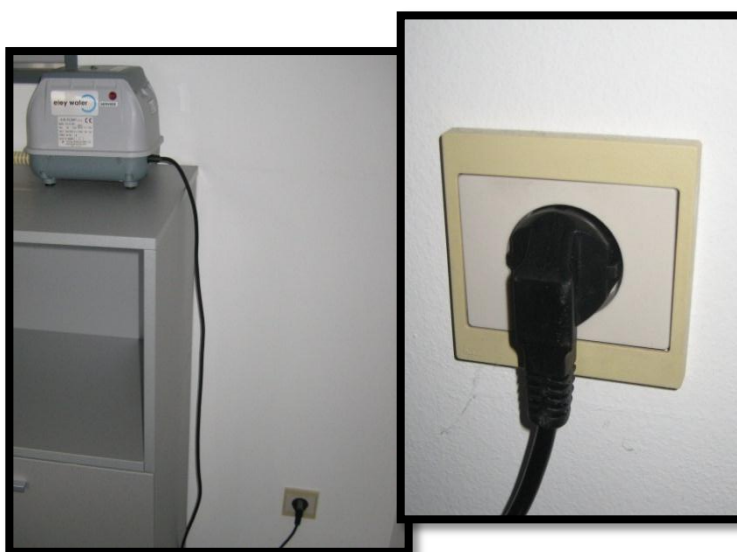


Figure 7-9: Raccordement électrique en bâtiment pour l'Oxyfix 5EH



Figure 7-10: Raccordement électrique en local technique pour les Oxyfix 4, 5 et 6EH

## 7.8. Raccordement du surpresseur

Le surpresseur est directement raccordé au réseau à l'aide de sa prise électrique. Il n'y a aucun réglage à effectuer.

Le surpresseur est connecté à la rampe d'aération à l'aide d'un raccord rapide par le biais d'un tuyau souple (fourni avec la station). Le surpresseur peut être placé jusqu'à une distance de 20 mètres par rapport à la station. Ce tuyau est emboîté sur l'embout du surpresseur et serré à l'aide de colliers. Le tuyau souple doit être placé dans une gaine de diamètre intérieur de 60 mm minimum afin d'éviter toute détérioration (écrasement ou déchirure) susceptible de contrarier la bonne aération de l'Oxyfix®.

On prendra soin de raccorder le surpresseur à la station d'une manière la plus rectiligne possible afin de se prémunir des changements de direction et de limiter les rayons de courbure (max 45°).

**⚠** Le surpresseur doit être installé dans un local technique propre, sec, tempéré et correctement ventilé.

Pour éviter toute surchauffe du surpresseur, le local technique doit être équipé d'une ventilation suffisante garantissant un bon renouvellement d'air et un refroidissement efficace du moteur (par exemple tuyau PVC diamètre 100/110, ventilation forcée si nécessaire).

**⚠** En cas d'installation du surpresseur dans un **local technique enterré**, il est indispensable de prendre les dispositions qui s'imposent pour **éviter toute infiltration d'eau dans le local technique**. En toute hypothèse, un dispositif assurant l'évacuation de l'eau au sein du local technique doit être installé.

## 7.9. Ventilation

La décantation des matières brutes, opérée dans le décanteur primaire de l'Oxyfix® C-90 s'effectue avec des bactéries anaérobies (qui n'ont pas besoin d'oxygène pour se développer). Ce phénomène implique un dégagement de méthane, de gaz carbonique et d'hydrogène sulfuré qui, combiné à des émanations d'acides gras volatils, peut provoquer des odeurs. Ces gaz lourds doivent absolument être évacués dans l'atmosphère.

C'est pour cette raison qu'il est indispensable de ventiler correctement le décanteur primaire.

Le volume de stockage des boues doit être muni d'un système de ventilation conforme au XP DTU 64.1 et à l'arrêté technique, à savoir que les gaz de fermentation doivent être évacués par un système de ventilation muni d'un extracteur statique ou éolien situé au minimum à 0,40 mètre au-dessus du faitage et à au moins 1 mètre de tout ouvrant et toute autre ventilation. Le tuyau d'air doit être au minimum de DN100.

Ce système de ventilation doit être séparé du circuit des eaux épurées et des eaux pluviales et placé à une hauteur suffisante pour éviter les nuisances olfactives.



Cette canalisation part du décanteur primaire vers un point haut présentant idéalement une bonne exposition aux vents dominants afin de favoriser l'extraction des gaz lourds.

Le tuyau de ventilation devra être inséré dans un percement réalisé dans une des parois latérales de la rehausse.

Le diamètre de tuyau de ventilation ne sera jamais inférieur à 100 mm et son installation sera en montée constante vers la toiture. On limitera le nombre de changement de direction ainsi que leur rayon de courbure (max 45°).

A noter également que la corrosion des cuves en béton est limitée suite au système de ventilation mis en place tel qu'expliqué ci-dessus et conformément à ce qui est défini par l'arrêté du 7 septembre 2009 modifié et du XP DTU 64.1.

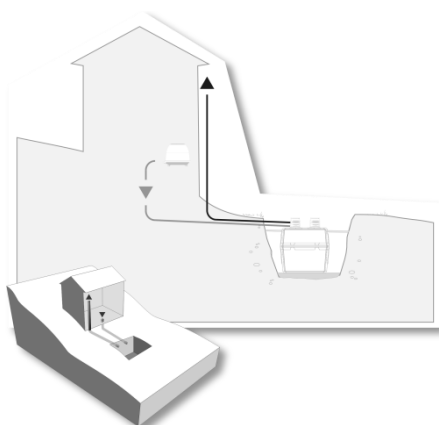


Figure 7-11: **Ventilation**

### 7.10. Mise en service

La mise en service de la station est à effectuer par l'installateur. Les différentes étapes sont les suivantes :

- Remplir la cuve d'eau claire (après remblai)
- Relier et brancher le surpresseur.
- Vérifier le bullage dans le réacteur.
- Vérifier le bon fonctionnement de la recirculation.
- Vérifier le bon écoulement de l'eau au travers des différents compartiments.

1. Les fondations et le remblai de la fouille exécutés comme préconisé dans le guide de mise en œuvre, votre Oxyfix® C-90 a été remplie d'eau après sa mise en place conformément aux instructions qui ont été délivrées à l'entreprise chargée des travaux.
  - a. Remplir la station par le décanteur primaire en ouvrant un robinet dans la maisonou à l'aide d'un tuyau d'arrosage ;
  - b. Une fois que les 3 compartiments sont remplis et que l'eau sort de la cuve par le tuyau de sortie, la station peut être mise en route.
2. Le tuyau d'arrivée et le tuyau d'évacuation sont correctement installés. Le surpresseur a été raccordé à votre Oxyfix® C-90 par le biais du flexible adéquat.

3. Le surpresseur a été correctement raccordé sur le réseau électrique via le câble d'alimentation ou par le biais d'un tableau de commandes.
4. Dans les secondes qui suivent le branchement du surpresseur, des fines bulles vont apparaître à la surface de l'eau dans le réacteur biologique et l'airlift va entraîner la recirculation de l'eau du clarificateur vers le décanteur primaire.
5. **Votre station est désormais en fonctionnement !**
6. Une période maximale de 4 semaines sera nécessaire à l'établissement de la biomasse (mise en régime) garantissant un fonctionnement optimal de la station. Pendant cette période de mise en place de la culture de bactéries, il est fréquent de constater l'apparition d'une quantité importante de mousse au niveau du réacteur biologique.

## **8. Le soutirage des boues**

L'Oxyfix® C-90 produit des boues excédentaires issues de la dégradation de la pollution par les micro-organismes aérobies. La nécessité d'opérer une vidange de votre Oxyfix® C-90 est fonction du taux de remplissage en boue du décanteur primaire.

En France, les règles d'agrément relatives aux micro-stations préconisent une vidange des boues à un taux de remplissage de 30%. Sur cette base, la fréquence de vidange est alors estimée à 8 mois pour les Oxyfix® C-90 MB 4 EH (1) et Oxyfix® C-90 MB 5 EH et de 6,5 mois pour les Oxyfix® C-90 MB 6 EH (1) fonctionnant à charge nominale.

**Dans la pratique, nous remarquons une fréquence de vidange moins importante.**

**En toutes hypothèses, la nécessité de vidanger doit être évaluée par le technicien lors de sa visite de contrôle.**

L'entreprise qui sera choisie utilisera du matériel adéquat et opérera avec toutes les précautions d'usage pour vidanger votre Oxyfix®.

Les opérations de vidange, ainsi que le devenir des boues, s'effectuent conformément à l'arrêté du 7 septembre 2009 modifié définissant les modalités d'agrément des personnes réalisant les vidanges et prenant en charge le transport et l'élimination des matières extraites des installations d'assainissement non collectif.

Le vidangeur prendra connaissance des recommandations qui le concerne dans le **Manuel d'utilisation**. Il veillera à respecter une distance minimale de sécurité de 3 mètres entre l'hydrocureuse et l'axe du regard d'accès.

Pour la bonne tenue de l'ensemble et pour garantir la durée de vie de la station d'épuration, il convient de respecter la procédure de vidange suivante :

- a. Aspirez le « chapeau » du décanteur primaire.
- b. Vidangez l'entièreté du décanteur primaire.
- c. Remplir le décanteur primaire en ouvrant un robinet dans la maison ou à l'aide d'un tuyau d'arrosage.

## 9. Le prélèvement des eaux épurées

Les échantillons peuvent être aisément prélevés dans le clarificateur, sans nuire au fonctionnement de l'Oxyfix® C-90, où un dispositif est prévu à cet effet.

Le prélèvement d'échantillons se fait généralement par le technicien chargé de la maintenance des stations d'épuration au moyen d'un bidon ad hoc, d'un volume minimal d'un litre.

En cas de contrôle réglementaire de l'installation, un prélèvement sur 24 heures peut être réalisé dans le dispositif d'échantillonnage du clarificateur en toute sécurité et sans nuire au fonctionnement.



Figure 9-1: Prélèvement d'un échantillon ponctuel



Figure 9-2: Echantillonnage automatique

## 10. Dysfonctionnement

Certaines observations peuvent être considérées comme une alerte de dysfonctionnement :

- Odeurs perceptibles aux alentours de l'installation ou à l'intérieur du bâtiment.
- Evacuation des eaux usées perturbées à l'intérieur du bâtiment.
- Refoulement des eaux usées à l'intérieur du bâtiment.

- Témoin lumineux du surpresseur allumé (rouge).

Fréquences de dysfonctionnement des organes majeurs de la station d'épuration :

Organes	Fréquences		
	Oxyfix® C-90 MB 4EH (1)	Oxyfix® C-90 MB 5EH (1)	Oxyfix® C-90 MB 6EH (1)
Surpresseur d'air	Changement des membranes tous les 3 ans		
	Remplacement du surpresseur tous les 15 ans		
Diffuseur d'air	Remplacement tous les 10 ans (2 pièces)		
Support bactérien	Inaltérable et incolmatable (Durée de vie minimum de 30 ans)		

En cas de signe de dysfonctionnement de la station, il est demandé d'appeler le service après-vente afin d'établir un diagnostic complet.

### 11. L'entretien, un contrôle vivement recommandé

Chaque Oxyfix® C-90 est identifiée par un numéro de référence qui figure sur sa carte d'identité (laquelle détaille tous ses composants).

La carte d'identité de l'Oxyfix® C-90 est envoyée avec le produit, dans une pochette plastifiée installée dans le tuyau d'entrée. Elle comprend quelques cases à compléter par le client, lequel est invité à nous retourner le document complété par ses soins.

Dès que le distributeur accuse réception d'une carte d'identité d'une Oxyfix® C-90, la fiche est enregistrée dans la banque de données d'Eloy Water. Le distributeur ou une société agréée par lui, adresse au client une proposition de contrat d'entretien.

L'entretien de l'Oxyfix® C-90 est décrit dans le guide d'exploitation.

Eloy France SARL  
Capital de 120.000€  
rue du Château 10  
F- 59100 Roubaix  
France

T. +33 9 77 19 67 35

info@eloyfrance.com  
www.eloyfrance.com

RCS Roubaix Tourcoing:  
515 409 258  
SIRET:515 409 258 000 16  
TVA FR 62515409258  
ING BANK : RIB :  
30438000013825703000562

# - Guide d'exploitation-

**Oxyfix® C-90 MB 4EH (1)**

**Oxyfix® C-90 MB 5EH (1)**

**Oxyfix® C-90 MB 6EH (1)**

## Oxyfix C-90 équipées d'un surpresseur à membranes (MB)

### Table des matières

1. Informations sur le produit
2. Principe de fonctionnement
3. Performances
4. Mise en service
5. Contrôle de l'Oxyfix®
6. Quelques conseils
7. Garanties
8. Entretien
9. Prélèvement des eaux épurées
10. Procédure en cas de dysfonctionnement
11. Remplacement des pièces d'usure
12. Coût global de l'Oxyfix® C-90
13. Informations sur nos prix et services
14. Certificat de conformité

Eloy France SARL  
Capital de 120.000€  
rue du Château 10  
F- 59100 Roubaix  
France

T. +33 9 77 19 67 35

info@eloyfrance.com  
www.eloyfrance.com

RCS Roubaix Tourcoing:  
515 409 258  
SIRET: 515 409 258 000 16  
TVA FR 62515409258  
ING BANK : RIB :  
30438000013825703000562

## 1. Informations sur le produit

### 1.1. La consommation électrique moyenne journalière en kWh/jour :

	Oxyfix C-90 MB 4 EH	Oxyfix C-90 MB 5 EH	Oxyfix C-90 MB 6 EH
Surpresseur	1,14	1,42	2,57
Total	1,14	1,42	2,57

### 1.2. La puissance électrique installée de l'Oxyfix® en kW:

	Oxyfix C-90 MB 4 EH	Oxyfix C-90 MB 5 EH	Oxyfix C-90 MB 6 EH
Surpresseur	0,06	0,06	0,12
Total	0,06	0,06	0,12

### 1.3. La périodicité de vidange théorique des boues excédentaires :

Ci-dessous la capacité de stockage et la concentration que l'Oxyfix® C-90 peut raisonnablement atteindre :

Production annuelle de boues : 262 litres par équivalent habitant  
Concentration des boues primaires + biologiques : 6g/l (boues liquides)

	Unité	Oxyfix C-90 MB 4 EH	Oxyfix C-90 MB 5 EH	Oxyfix C-90 MB 6 EH
Production de boues	litres/an	1048	1310	1572
Volume utile du décanteur primaire	litres	2340	3000	2890
Capacité de stockage à 30%*	litres	702	900	867
Fréquence de vidange à 30%*	mois	8	8	6,5

\* En France, les règles d'agrément relatives aux micro-stations préconisent une vidange des boues à un taux de remplissage de 30%.

Dans la pratique, nous remarquons une autonomie de stockage nettement supérieure au calcul théorique.

### 1.4. La quantité d'ajout de réactif :

**Aucun réactif n'est nécessaire** ; les bactéries qui permettent le processus épuratoire sont naturellement présentes dans l'influent.

### 1.5. La puissance sonore émise

	Oxyfix C-90 MB 4 EH	Oxyfix C-90 MB 5 EH	Oxyfix C-90 MB 6 EH
Décibels dB(A)	36	36	42

Un surpresseur émet un bruit de 36 dB(A) pour les Oxyfix® C-90 MB 4EH et 5EH et 42 dB(A) pour les Oxyfix® C-90 MB 6EH à un mètre de l'appareil sans aucune protection acoustique.

Cette valeur a été mesurée en laboratoire avec refoulement et aspiration à l'air libre. Cette puissance sonore équivaut à celle d'un lave-vaisselle classique.

## 1.6. Les renseignements techniques

### 1.6.1. Oxyfix C-90 MB 4EH (1)

SYNTHESE DES MATERIAUX, DES DIMENSIONS ET DES CARACTERISTIQUES DE L'INSTALLATION							
<b>Cuve</b>	Nombre de cuve : 1 Matériau : béton Volume total (par cuve) : 4,74 m <sup>3</sup> Volume utile (par cuve) : 4,24 m <sup>3</sup> Longueur utile (par cuve) : 2,08 m Largeur utile (par cuve) : 1,29 m Hauteur utile (par cuve) : 1,51 m Surface de séparation (pour monocuve) : 0,00129 m <sup>2</sup>						
	<table border="1"> <tr> <td>Décanteur primaire</td> <td>Volume utile : 2,32 m<sup>3</sup></td> </tr> <tr> <td>Réacteur biologique</td> <td>Volume utile : 0,95 m<sup>3</sup></td> </tr> <tr> <td>Post décanteur</td> <td>Volume utile : 0,95 m<sup>3</sup></td> </tr> </table>	Décanteur primaire	Volume utile : 2,32 m <sup>3</sup>	Réacteur biologique	Volume utile : 0,95 m <sup>3</sup>	Post décanteur	Volume utile : 0,95 m <sup>3</sup>
	Décanteur primaire	Volume utile : 2,32 m <sup>3</sup>					
	Réacteur biologique	Volume utile : 0,95 m <sup>3</sup>					
Post décanteur	Volume utile : 0,95 m <sup>3</sup>						
<b>Surpresseur</b>	Marque : SECOH Modèle : EL-60 Puissance (installée/consommée) : 60 W / 42 W Débit : 55 L/min pour une pression de 190 mbar						
<b>Diffuseur d'air</b>	Marque : EDI Flexair Modèle : membrane micro-perforée sur support cylindrique en polypropylène Nombre : 2 Matériau (membrane) : EPDM						
<b>Automate/armoire électrique</b>	Durée et temps de fonctionnement du surpresseur : continu Durée et temps de fonctionnement de la recirculation des boues : continu Durée et temps de fonctionnement de l'aération : continu						
<b>Média</b>	Marque : Oxybee d'ELOY WATER Modèle (nombre de sacs ...) : 480 litres (6 sacs) Surface : 200 m <sup>2</sup> /m <sup>3</sup> Volume utile : 0,55 m <sup>3</sup> Pourcentage de vide : 90 % Densité : 60 kg/m <sup>3</sup> Matériau : polypropylène/polyéthylène recyclé						
<b>Recirculation des boues</b>	Tubes de transfert en PVC Débit : 5,0 L/min						

Eloy France SARL  
 Capital de 120.000€  
 rue du Château 10  
 F- 59100 Roubaix  
 France

T. +33 9 77 19 67 35

info@eloyfrance.com  
 www.eloyfrance.com

RCS Roubaix Tourcoing :  
 515 409 258  
 SIRET : 515 409 258 000 16  
 TVA FR 62515409258  
 ING BANK : RIB :  
 30438000013825703000562

## 1.6.2. Oxyfix C-90 MB 5EH (1)

### SYNTHÈSE DES MATÉRIAUX, DES DIMENSIONS ET DES CARACTÉRISTIQUES DE L'INSTALLATION

<b>Cuve</b>	Nombre de cuve : 1 Matériau : béton Volume total (par cuve) : 5,73 m <sup>3</sup> Volume utile (par cuve) : 5,225 m <sup>3</sup> Longueur utile (par cuve) : 2,08 m Largeur utile (par cuve) : 1,29 m Hauteur utile (par cuve) : 1,91 m Surface de séparation (pour monocuve) : 0,00129 m <sup>2</sup>	
	Décanteur primaire	Volume utile : 3,00 m <sup>3</sup>
	Réacteur biologique	Volume utile : 1,13 m <sup>3</sup>
	Post décanteur	Volume utile : 1,06 m <sup>3</sup>
<b>Surpresseur</b>	Marque : SECOH Modèle : EL-60 Puissance (installée/consommée) : 60 W / 42 W Débit : 40 L/min pour une pression de 230 mbar	
<b>Diffuseur d'air</b>	Marque : EDI Flexair Modèle : membrane micro-perforée sur support cylindrique en polypropylène Nombre : 2 Matériau (membrane) : EPDM	
<b>Automate/armoire électrique</b>	Durée et temps de fonctionnement du surpresseur : continu Durée et temps de fonctionnement de la recirculation des boues : continu Durée et temps de fonctionnement de l'aération : continu	
<b>Média</b>	Marque : Oxybee d'ELOY WATER Modèle (nombre de sacs ...) : 600 litres (6 sacs) Surface : 200 m <sup>2</sup> /m <sup>3</sup> Volume utile : 0,69 m <sup>3</sup> Pourcentage de vide : 90 % Densité : 60 kg/m <sup>3</sup> Matériau : polypropylène/polyéthylène recyclé	
<b>Recirculation des boues</b>	Tubes de transfert en PVC Débit : 5,9 L/min	

Eloy France SARL

Capital de 120.000€  
 rue du Château 10  
 F- 59100 Roubaix  
 France

T. +33 9 77 19 67 35

info@eloyfrance.com  
 www.eloyfrance.com

RCS Roubaix Tourcoing :  
 515 409 258  
 SIRET : 515 409 258 000 16  
 TVA FR 62515409258  
 ING BANK : RIB :  
 304380000138257030000562



### 1.6.3. Oxyfix C-90 MB 6EH (1)

eloy france

SYNTHESE DES MATERIAUX, DES DIMENSIONS ET DES CARACTERISTIQUES DE L'INSTALLATION							
<b>Cuve</b>	Nombre de cuve : 1 Matériau : béton Volume total (par cuve) : 5,73 m <sup>3</sup> Volume utile (par cuve) : 5,225 m <sup>3</sup> Longueur utile (par cuve) : 2,08 m Largeur utile (par cuve) : 1,29 m Hauteur utile (par cuve) : 1,91 m Surface de séparation (pour monocuve) : 0,00129 m <sup>2</sup>						
	<table border="1"> <tr> <td>Décanteur primaire</td> <td>Volume utile : 2,89 m<sup>3</sup></td> </tr> <tr> <td>Réacteur biologique</td> <td>Volume utile : 1,13 m<sup>3</sup></td> </tr> <tr> <td>Post décanteur</td> <td>Volume utile : 1,17 m<sup>3</sup></td> </tr> </table>	Décanteur primaire	Volume utile : 2,89 m <sup>3</sup>	Réacteur biologique	Volume utile : 1,13 m <sup>3</sup>	Post décanteur	Volume utile : 1,17 m <sup>3</sup>
	Décanteur primaire	Volume utile : 2,89 m <sup>3</sup>					
	Réacteur biologique	Volume utile : 1,13 m <sup>3</sup>					
Post décanteur	Volume utile : 1,17 m <sup>3</sup>						
<b>Surpresseur</b>	Marque : SECOH Modèle : EL-100 Puissance (installée/consommée): 120 W / 107 W Débit : 80 L/min pour une pression de 230 mbar						
<b>Diffuseur d'air</b>	Marque : EDI Flexair Modèle : membrane micro-perforée sur support cylindrique en polypropylène Nombre : 2 Matériau (membrane) : EPDM						
<b>Automate/armoire électrique</b>	Durée et temps de fonctionnement du surpresseur : continu Durée et temps de fonctionnement de la recirculation des boues : continu Durée et temps de fonctionnement de l'aération : continu						
<b>Média</b>	Marque : Oxybee d'ELOY WATER Modèle (nombre de sacs ...) : 720 litres (6 sacs) Surface : 200 m <sup>2</sup> /m <sup>3</sup> Volume utile : 0,83 m <sup>3</sup> Pourcentage de vide : 90 % Densité : 60 kg/m <sup>3</sup> Matériau : polypropylène/polyéthylène recyclé						
<b>Recirculation des boues</b>	Tubes de transfert en PVC Débit : 7,65 L/min						

Eloy France SARL

Capital de 120.000€  
 rue du Château 10  
 F- 59100 Roubaix  
 France

T. +33 9 77 19 67 35

info@eloyfrance.com  
 www.eloyfrance.com

RCS Roubaix Tourcoing:  
 515 409 258  
 SIRET:515 409 258 000 16  
 TVA FR 62515409258  
 ING BANK : RIB :  
 30438000013825703000562

## 2. Principe de fonctionnement

Les Oxyfix® C-90 se présentent sous la forme d'une cuve en béton organisée en trois compartiments:



Figure 2-1. Schéma de principe de l'Oxyfix® C-90

**Compartiment 1 (décantateur primaire) :** Les eaux usées sont récoltées dans le décantateur primaire. Les matières en suspension vont décanter dans la partie inférieure de cette chambre pour être « prétraitées » par des bactéries anaérobies. En effet, des mécanismes de digestion anaérobie et de liquéfaction vont intervenir. Le décantateur primaire joue également le rôle de dégraisseur.

Après quelques temps d'utilisation, un « chapeau » constitué de graisse, de cellulose, ... peut se former à la surface du décantateur primaire.

Afin d'éviter que l'arrivée des eaux usées dans l'installation ne soit contrariée par la présence de cet obstacle, les Oxyfix® C-90 sont équipées d'un té plongeant et ventilé qui conduit les influents directement sous le chapeau.

Ce Té permet également de tranquilliser le flux entrant, ce qui présente deux avantages complémentaires :

- le travail des bactéries anaérobies ne se trouve pas perturbé par un afflux soudain et brutal d'eaux usées ;
- le mouvement imposé à l'influent favorise sa première décantation.

**Compartiment 2 (réacteur biologique) :** Par le biais d'un tuyau plongeant, les eaux « prétraitées » gagnent ensuite le fond du réacteur biologique, où la pollution organique résiduaire va être cette fois dégradée par des bactéries aérobies.

L'alimentation des bactéries en oxygène est assurée par un surpresseur d'air.

Le surpresseur d'air est raccordé à une rampe de diffusion d'air. Celle-ci, positionnée dans la partie inférieure du réacteur biologique, est composée de diffuseurs « fines bulles » incolmatables.

La particularité du système réside dans le fait que les bactéries du réacteur biologique se fixent et prolifèrent sur un support immergé original : les Oxybee®.

**Compartiment 3 (clarificateur) :** Après leur traitement dans le réacteur biologique, les eaux pénètrent dans le clarificateur. Les boues secondaires sédimentent et se concentrent dans la partie inférieure.

L'eau épurée est alors évacuée par la partie supérieure du clarificateur où, ultime précaution, un dispositif permet d'évacuer les eaux usées traitées sans reprendre d'éventuels corps flottants. Ce dispositif a été spécialement conçu pour être facilement accessible et permettre un prélèvement aisé d'échantillons représentatif des eaux traitées.

Le clarificateur est équipé d'un cône de décantation qui concentre les boues en un point du compartiment et optimise leur aspiration par le système de recirculation des boues secondaires (airlift).

L'airlift assure la recirculation des eaux usées traitées et des boues du clarificateur (où s'opère la décantation secondaire) vers le décanteur primaire. Cette recirculation, évitant une dénitrification non maîtrisée qui se manifeste par une remontée des boues. Elle assure également une dénitrification partielle des nitrates au niveau du premier compartiment et une bonne nitrification de l'azote Kjeldahl résiduel en imposant un nouveau passage dans le réacteur biologique.

**Eloy France SARL**

Capital de 120.000€  
rue du Château 10  
F- 59100 Roubaix  
France

T. +33 9 77 19 67 35

info@eloyfrance.com  
www.eloyfrance.com

RCS Roubaix Tourcoing:  
515 409 258  
SIRET:515 409 258 000 16  
TVA FR 62515409258  
ING BANK : RIB :  
30438000013825703000562

### 3. Performances

Eloy Water garantit que, dans le cadre d'une installation conforme aux instructions du Guide de Mise en Œuvre et d'une utilisation conforme au Guide d'Exploitation, les Oxyfix® C-90 respectent les normes en vigueur à l'époque de l'installation de la station et ce dès après la période de mise en régime.

Les Oxyfix® C-90 MB 4EH, 5EH et 6EH (1) ont été dimensionnées pour traiter les eaux usées domestiques respectivement de 4, 5 et 6 équivalents-habitants (EH)\*, soit :

Oxyfix® 4EH	DBO <sub>5</sub>	<b>0,24</b>	kgO <sub>2</sub> /jour
	DCO	<b>0,54</b>	kgO <sub>2</sub> /jour
	MES	<b>0,36</b>	kg/jour
	Qd	<b>0,60</b>	m <sup>3</sup> /jour
Oxyfix® 5EH	DBO <sub>5</sub>	<b>0,30</b>	kgO <sub>2</sub> /jour
	DCO	<b>0,675</b>	kgO <sub>2</sub> /jour
	MES	<b>0,45</b>	kg/jour
	Qd	<b>0,75</b>	m <sup>3</sup> /jour
Oxyfix® 6EH	DBO <sub>5</sub>	<b>0,36</b>	kgO <sub>2</sub> /jour
	DCO	<b>0,81</b>	kgO <sub>2</sub> /jour
	MES	<b>0,54</b>	kg/jour
	Qd	<b>0,90</b>	m <sup>3</sup> /jour

\*Un équivalent habitant (EH) est comptabilisé à :

- 60 gO<sub>2</sub>/jour de DBO<sub>5</sub>
- 135 gO<sub>2</sub>/jour de DCO
- 90 g/jour de MES
- 150 l/jour de débit

L'Oxyfix® répond aux prescriptions techniques et est conforme à :

- Norme EN 12566-3 concernant les petites stations d'épuration des eaux usées domestiques, inférieures à 50EH, prêtes à l'emploi et/ou assemblées sur site.
- Arrêté du 7 septembre 2009 modifié fixant les prescriptions techniques applicables aux installations d'assainissement non collectif recevant une charge brute de pollution organique inférieure ou égale à 1,2 kg/j de DBO<sub>5</sub>.
- Directive 89/106/CEE du Conseil du 21 décembre 1988 relative au rapprochement des dispositions législatives, réglementaires et administratives des États membres concernant les produits de construction.
- Norme expérimentale XP DTU 64.1 de mars 2007 concernant la mise en oeuvre des dispositifs d'assainissement non collectif (dit autonome)-Maisons d'habitation individuelle jusqu'à 10 pièces principales.

Le niveau de traitement requis sera donc à minima celui définit dans l'arrêté du 7 septembre 2009 modifié pour les installations recevant une charge de pollution organique inférieure ou égale à 1,2 kg/jour de DBO<sub>5</sub>.

Paramètres	Concentrations maximales en sortie de traitement*
DBO <sub>5</sub>	35 mg/l
MES	30 mg/l

\*calculées sur un échantillon moyen journalier

\*Hypothèses :

- Concentrations calculées sur un échantillon moyen journalier.
- Pour une température d'effluent  $\geq 12$  °C et pH compris entre 6,5 et 9,5.
- Sous réserve du respect des charges hydrauliques et polluantes nominales.

#### 4. Mise en service

1. Les fondations et le remblai de la fouille exécutés comme préconisé dans le guide de mise en œuvre, votre Oxyfix® C-90 a été remplie d'eau après sa mise en place conformément aux instructions qui ont été délivrées à l'entreprise chargée des travaux.
  - a. Remplir la station par le décanteur primaire en ouvrant un robinet dans la maison ou à l'aide d'un tuyau d'arrosage ;
  - b. Une fois que les 3 compartiments sont remplis et que l'eau sort de la cuve par le tuyau de sortie, la station peut être mise en route.
2. Le tuyau d'arrivée et le tuyau d'évacuation sont correctement installés. Le surpresseur a été raccordé à votre Oxyfix® C-90 par le biais du flexible adéquat.
3. Le surpresseur a été correctement raccordé sur le réseau électrique via le câble d'alimentation ou par le biais d'un tableau de commandes.
4. Dans les secondes qui suivent le branchement du surpresseur, des fines bulles vont apparaître à la surface de l'eau dans le réacteur biologique et l'airlift va entraîner la recirculation de l'eau du clarificateur vers le décanteur primaire.

#### 5. **Votre station est désormais en fonctionnement !**

6. Une période maximale de 4 semaines sera nécessaire à l'établissement de la biomasse (mise en régime) garantissant un fonctionnement optimal de la station. Pendant cette période de mise en place de la culture de bactéries, il est fréquent de constater l'apparition d'une quantité importante de mousse au niveau du réacteur biologique.

#### 5. Contrôle de l'Oxyfix C-90

Il vous suffit maintenant de contrôler (visuellement) sa bonne marche.

- a. **Contrôle du surpresseur:** Il est muni d'un témoin lumineux (LED) de couleur rouge qui, lorsqu'il est allumé signale à l'utilisateur tout défaut de fonctionnement du surpresseur. En cas de défectuosité, **veuillez contacter votre distributeur.**
- b. **Contrôle de l'insufflation d'air :** une fois par mois, il est utile de soulever le trappillon de visite qui permet de visualiser le réacteur biologique de votre Oxyfix®. Si des fines bulles apparaissent de manière uniforme à la surface,

l'Oxyfix® fonctionne correctement. Si vous ne constatez pas la présence de ces fines bulles, **veuillez contacter votre distributeur.**

- c. **Contrôle du système de recirculation** : il faut vérifier si le système qui assure la recirculation des boues décantées depuis le clarificateur vers le décanteur primaire fonctionne bien. Si la recirculation ne fonctionne pas **veuillez contacter votre distributeur.**
- d. **Contrôle du rejet des eaux épurées** : votre Oxyfix® dispose, dans le clarificateur, d'un dispositif d'échantillonnage: l'eau épurée qui s'y trouve doit être claire. Si elle est brunâtre ou malodorante et que tous les paramètres énoncés ci-avant ont été contrôlés, **veuillez contacter votre distributeur.**
- e. **Contrôle du taux de remplissage en boues du décanteur primaire et vidange des boues excédentaires** : La nécessité d'opérer une vidange de votre Oxyfix® est fonction du taux de remplissage en boue du décanteur primaire.  
Elle est évaluée par le technicien lors de sa visite annuelle de contrôle.

## 6. Quelques conseils

Votre Oxyfix® a été soumise avec succès aux tests les plus sévères sur la plateforme d'essais qu'Eloy Water a installée sur son site. Afin que votre Oxyfix® vous apporte pleine satisfaction, veuillez également à respecter les consignes suivantes :

- Le processus d'épuration de l'Oxyfix recourt à des organismes vivants. Evitez dans la mesure du possible de perturber ou d'enrayer ce processus en rejetant dans l'Oxyfix® des substances nocives (**bactéricides, javel, solvants, pesticides, antibiotiques, hydrocarbures, ...**). Les produits d'entretien domestiques peuvent être utilisés dans les limites des prescriptions d'utilisation renseignées par le fabricant. Par contre, il n'est pas nécessaire d'ajouter des produits pour stimuler le développement bactériens (activateurs d'enzymes,...).
- Ne raccordez jamais les eaux de pluie à votre station. Ces eaux pourraient perturber la flore bactérienne, en cas d'orage ou de fortes pluies, un « effet de chasse » qui pourrait purger les boues et les expulser dans le milieu récepteur.
- N'oubliez pas de remplir l'acuve de la station à l'aide d'eau claire avant toute remise en route.
- Des odeurs peuvent également être perceptibles en cas d'arrêt involontaire du surpresseur (par exemple, à l'occasion d'une simple panne de courant). Ces odeurs ne présentent aucun danger. Elles disparaissent dès que l'alimentation électrique est rétablie. Si elles persistent, il y a lieu de contacter sans tarder le service exploitation de votre distributeur.

## 7. Garanties

Eloy Water garantit que les Oxyfix®, telles qu'elles sont décrites dans le présent guide, dans le cadre d'une utilisation normale assortie d'un entretien adéquat, sont conçues afin d'épurer les eaux usées de façon conforme aux exigences réglementaires en vigueur au moment de leur installation.

Cette garantie vaut lorsque la station :

- a été correctement dimensionnée (caractérisation de l'influent),
- a été correctement installée, raccordée et mise en service,
- est utilisée normalement,
- est régulièrement entretenue par notre entreprise.

Une garantie de **10 ans** est accordée sur les cuves en béton préfabriquées pour autant que les prescriptions de pose, de mise en fouille et d'usage ultérieur soient rigoureusement respectées.

Une garantie de **2 ans** est accordée sur les pièces électromécaniques de la station dans les conditions normales d'installation et d'utilisation.

## 8. Entretien

### 8.1. L'entretien, un contrôle vivement recommandé.

Chaque Oxyfix® C-90 est identifiée par un numéro de référence qui figure sur sa carte d'identité (laquelle détaille tous ses composants).

La carte d'identité de l'Oxyfix® C-90 est envoyée avec le produit, dans une pochette plastifiée installée dans le tuyau d'entrée. Elle comprend quelques cases à compléter par le client, lequel est invité à nous retourner le document complété par ses soins.

Dès qu'Eloy France ou un partenaire d'Eloy Water accuse réception d'une carte d'identité d'une Oxyfix® C - 90, la fiche est enregistrée dans la banque de données d'Eloy Water. Eloy France ou une société agréée par lui, adresse au client une proposition de contrat d'entretien.

Lorsqu'un client renvoie un contrat d'entretien signé et qu'il a effectué le premier paiement, Eloy Water :

- vérifie et enregistre le contrat dans la banque de données ;
- adresse au client un exemplaire contresigné ;
- classe le contrat dans un classeur spécifique.

Le fait d'enregistrer le contrat dans la banque de données génère automatiquement la planification de l'entretien de l'Oxyfix® selon la fréquence prévue dans le contrat.

Eloy France ou son sous-traitant organise dès lors la maintenance et adresse au client une carte pour l'aviser de la date retenue pour précéder à l'entretien.

Le rapport d'entretien adressé au client comporte, outre les renseignements généraux, des recommandations quant à la bonne marche du produit.

Lorsque la situation l'exige, l'origine du problème est précisée et le cas échéant un devis de réparation est proposé.

Eloy Water a conçu cette Oxyfix® en veillant tout particulièrement à ce que son entretien soit commode et rapide.

Pour profiter pleinement de cette qualité, **il est indispensable que l'accès aux regards de visite soit possible en tout temps pour permettre d'atteindre les différents compartiments de l'Oxyfix®.**

## 8.2. Services assurés par le contrat d'entretien

Eloy Water propose systématiquement à ses clients un **contrat d'entretien annuel**.

De plus, Eloy Water dispose d'un fichier (mis à jour en temps réel) de toutes les Oxyfix® vendues et installées.

Ce fichier contient toutes les informations utiles qui permettent de «suivre» chacune des stations :

- coordonnées du propriétaire
- coordonnées du responsable de la pose
- type d'installation
- lieu d'implantation
- type de contrat d'entretien
- numéro d'identification du surpresseur
- numéro d'identification des cuves
- rapports d'entretien
- courriers
- ...

Pour garantir un service rapide et de qualité, les techniciens spécialistes de l'entreprise disposent de véhicules d'intervention technique spécifiquement équipés pour réaliser les entretiens, les dépannages et les échantillonnages.

Ces camionnettes transportent le matériel suivant :

- pompe à eau
- aspirateur
- compresseur
- cône d'Imhoff
- pH mètre portable
- oxymètre portable
- sonomètre
- pince ampérométrique
- enceinte frigorifique
- flacons étanches
- nettoyeur haute-pression
- pièces de rechange
- ...

Eloy France SARL  
 Capital de 120.000€  
 rue du Château 10  
 F- 59100 Roubaix  
 France  
 T. +33 9 77 19 67 35  
 info@eloyfrance.com  
 www.eloyfrance.com  
 RCS Roubaix Tourcoing :  
 515 409 258  
 SIRET:515 409 258 000 16  
 TVA FR 62515409258  
 ING BANK : RIB :  
 30438000013825703000562





Dans le cadre de l'entretien d'une **Oxyfix® C-90 MB 4EH, 5EH ou 6 EH**, les opérations suivantes sont assurées par les techniciens spécialistes de l'entreprise :

Référence	Intitulé
1.	contrôle et maintenance du <b>surpresseur d'air</b>
2.	vérification de la <b>rampe d'insufflation d'air</b>
3.	vérification de l' <b>aération</b>
4.	vérification du <b>taux de masse biologique</b>
5.	mesure du <b>pH de l'effluent</b> au sein du réacteur biologique
6.	mesure du <b>taux d'oxygène dissout</b> au sein du réacteur
7.	contrôle de l'état général de la <b>cellule de traitement</b>
8.	contrôle général des <b>appareillages électriques</b>
9.	contrôle de l' <b>airlift</b>
10.	mesure de la <b>hauteur de boues</b> dans le décanteur primaire
11.	prélèvement d'un <b>échantillon</b>

### 8.3. Le soutirage des boues

L'Oxyfix® C-90 produit des boues excédentaires issues de la dégradation de la pollution par les micro-organismes aérobies. La nécessité d'opérer une vidange de votre Oxyfix® C-90 est fonction du taux de remplissage en boue du décanteur primaire.

En France, les règles d'agrément relatives aux micro-stations préconisent une vidange des boues à un taux de remplissage de 30%. Sur cette base, la fréquence de vidange est alors estimée à 8 mois pour les Oxyfix® C-90 MB 4 EH (1) et Oxyfix® C-90 MB 5 EH et de 6,5 mois pour les Oxyfix® C-90 MB 6 EH (1) fonctionnant à charge nominale.

**Dans la pratique, nous remarquons une fréquence de vidange moins importante.**

**En toutes hypothèses, la nécessité de vidanger doit être évaluée par le technicien lors de sa visite de contrôle.**

L'entreprise qui sera choisie utilisera du matériel adéquat et opérera avec toutes les précautions d'usage pour vidanger votre Oxyfix®.

Les opérations de vidange, ainsi que le devenir des boues, s'effectuent conformément à l'arrêté du 7 septembre 2009 modifié définissant les modalités d'agrément des personnes réalisant les vidanges et prenant en charge le transport et l'élimination des matières extraites des installations d'assainissement non collectif.

Le vidangeur veillera à respecter une distance minimale de sécurité de 3 mètres entre l'hydrocureuse et l'axe du regard d'accès.

Il convient de respecter la procédure de vidange suivante :

- a. Aspirez le « chapeau » du décanteur primaire.
- b. Vidangez l'entièreté du décanteur primaire.
- c. Remplir le décanteur primaire en ouvrant un robinet dans la maison ou à l'aide d'un tuyau d'arrosage.

## 8.4. Description de la destination et du devenir des boues

Les opérations de vidange s'effectuent conformément à l'arrêté du 7 septembre 2009 modifié définissant les modalités d'agrément des personnes réalisant les vidanges et prenant en charge le transport et l'élimination des matières extraites des installations d'assainissement non collectif.

A l'issue de la vidange, conformément à l'article 9 de l'arrêté précité, le vidangeur établira un **bordereau de suivi des matières de vidange** en trois volets : **conservés** respectivement par le propriétaire, le vidangeur agréé et le responsable de la filière d'élimination. Ce bordereau sera signé par le vidangeur agréé et le propriétaire de la station. Le volet conservé par le propriétaire de l'installation est signé par lui-même et le vidangeur agréé. Ceux conservés par le vidangeur et le responsable de la filière d'élimination sont signés par les trois parties.

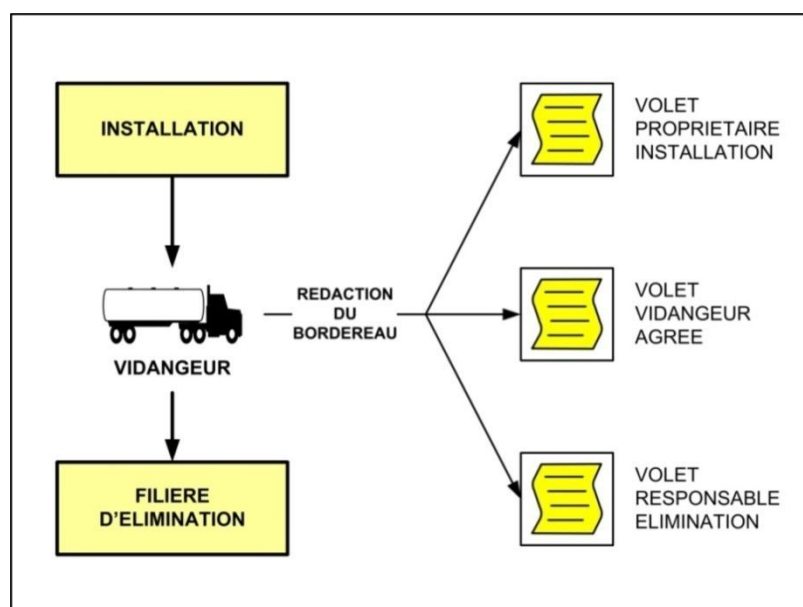


Figure 8-1.Représentation schématique d'une opération de vidange

En cas de contrôle, ce bordereau fait office de pièce justificative.

Ce bordereau portera, au minimum, les renseignements suivants :

- un numéro de bordereau ;
- la désignation du vidangeur agréé ;
- le numéro départemental d'agrément ;
- la date de fin de validité d'agrément ;
- l'identification du véhicule assurant la vidange ;
- les nom et prénom de la personne physique réalisant la vidange ;
- les coordonnées du propriétaire de l'installation\* ;
- les coordonnées de l'installation\* ;
- la date de réalisation de la vidange ;
- la désignation des sous-produits vidangés ;
- la quantité de matières vidangées ;
- le lieu d'élimination des matières de vidange.

\*ces informations n'apparaissent pas sur le volet conservé par le responsable de la filière d'élimination.

## **9. Prélèvement des eaux épurées**

Les échantillons peuvent être aisément prélevés dans le clarificateur, sans nuire au fonctionnement de l'Oxyfix® C-90, où un dispositif est prévu à cet effet.

Le prélèvement d'échantillons se fait généralement par le technicien chargé de la maintenance des stations d'épuration au moyen d'un bidon ad hoc, d'un volume minimal d'un litre.

En cas de contrôle réglementaire de l'installation, un prélèvement sur 24 heures peut être réalisé dans le dispositif d'échantillonnage du clarificateur en toute sécurité et sans nuire au fonctionnement.

## **10. Procédure en cas de dysfonctionnement**

En cas de signe dysfonctionnement de la station, il est demandé d'appeler le service après-vente afin d'établir un diagnostic complet (+33 9 77 19 67 35).

## **11. Remplacement des pièces d'usure**

Le délai de remplacement des pièces est fonction du déplacement à prévoir et du planning de l'entreprise.

Les pièces usagées doivent être mises en déchetterie ou dans un centre de recyclage afin de réduire autant que possible les nuisances pour l'environnement.

Les pièces suivantes doivent être remplacées ou nettoyées :

### **11.1. Filtre à air du surpresseur**

Le filtre à air est à vérifier lors de chaque entretien et doit être remplacé tous les deux ans. En cas d'encrassement, un nettoyage de celui-ci doit être effectué.

- pièce disponible de stock dans notre usine ou chez votre distributeur. Délais d'envoi : 5 jours ouvrables.

### **11.2. Membranes surpresseur**

Les membranes du surpresseur doivent être remplacées tous les 3 ans.

- pièce disponible de stock dans notre usine ou chez votre distributeur. Délais d'envoi : 5 jours ouvrables.

### **11.3. Diffuseurs d'air de type fines bulles**

Les Oxyfix C-90 sont équipées de diffuseurs d'air de type « fines bulles » (membrane micro perforée) qui assurent une parfaite oxygénation de l'eau à épurer.

Les diffuseurs sont à remplacer uniquement s'il y a une détérioration de ceux-ci.

- pièce disponible de stock dans notre usine ou chez votre distributeur. Délais d'envoi : 5 jours ouvrables.

Des embouts filetés (3/4 pouce) sur la rampe de diffusion d'air permettent le montage et le démontage aisés des diffuseurs.

En cas de problème, les diffuseurs peuvent être rapidement remplacés à l'identique. Nos techniciens procèdent selon la méthode suivante :

1. coupure de l'aération
2. démontage de la grille supérieure dans le réacteur biologique
3. enlèvement des sacs contenant les Oxybee
4. démontage de la grille inférieure qui protège les diffuseurs
5. démontage du (ou des) diffuseur(s) défectueux
6. remplacement du (ou des) diffuseur(s)
7. fixation de la grille inférieure
8. mise en place des sacs contenant les Oxybee
9. fixation de la grille supérieure
10. remise en marche de l'Oxyfix C-90 et contrôle de l'aération

#### 11.4. Média (Oxybee)

Le média (Oxybee) est constitué d'un matériau inaltérable et spécialement conçu et dimensionné pour éviter tout colmatage dans des conditions d'utilisation conformes à nos prescriptions (vidange des boues, charge polluante,...).

Dès lors, il n'est pas nécessaire de procéder à son renouvellement.

En cas d'encrassement du média engendré par une utilisation non conforme, celui-ci peut être facilement remplacé selon la méthode suivante :

1. coupure de l'aération
2. démontage de la grille supérieure dans le réacteur biologique
3. enlèvement des sacs contenant les Oxybee
4. mise en place des nouveaux sacs contenant les Oxybee
5. fixation de la grille supérieure
6. remise en marche de l'Oxyfix C-90 et contrôle de l'aération

- pièce disponible de stock dans notre usine ou chez votre distributeur. Délais d'envoi : 5 jours ouvrables.

## 12. Coût global de l'Oxyfix® C-90 MB 4EH, 5EH et 6EH

- Consommation électrique :

Type de station	4 EH	5 EH	6 EH
Consommation journalière du surpresseur [kWh]	1,14	1,42	2,57
Consommation annuelle du surpresseur [kWh]	416,1	516,8	937,3
Coût moyen estimé du kWh TTC (variable selon abonnement) [€]	0.12	0.12	0.12
Coût consommation journalière [€]	0,1368	0,1704	0,3084
Coût consommation annuelle [€]	49,9	62,0	112,5

- Coût total HT de l'installation sur 15ans des Oxyfix® C-90 MB 4EH, 5EH et 6EH :

Type de station	4 EH	5 EH	6 EH
Fourniture de la station [€]*	3179	3894	4109
Transport [€]**	150	150	150
Placement de la station [€]*	1907	2005	2005
Coût total consommation [€]	748,5	930,0	1687,5
Coût total entretien [€]***	1845 (109€/an + indexation)	1845 (109€/an + indexation)	1845 (109€/an + indexation)
Coût des pièces d'usure [€]	729,5	729,5	729,5
Vidange des boues [€]****	3450 (150€/vidange 23 vidanges théoriques en 15 ans)	3450 (150€/vidange 23 vidanges théoriques en 15 ans)	4200 (150€/vidange 28 vidanges théoriques en 15 ans)
Total sur 15 ans [€]	12009	13003,5	14726,0

\*Ces prix ont été calculés de la manière suivante:

- Tarif des fournitures applicable à la date de la publication du guide
- placement de la (ou les) cuve(s) dans un terrain meuble, en absence de roches
- terrassement, pose de la station sur un lit de sable et remblais avec le matériau excavé
- uniquement 1 m de tuyau en amont et en aval de la station, pas de canalisation complémentaire
- pas de recherche ni de modification du réseau existant
- rejet dans un dispositif existant, il y a un seul mètre de tuyau compté après la station
- mise en place comprise des rehausses en PE sur 50 cm + trappillons en PE
- terrassement et pose d'une gaine de diam. 63 mm sur maximum 20 m
- terrassement et pose de la ventilation diam. 100 mm en PVC sur maximum 10 m
- remise en état du terrain sur le dessus de la station
- mise en place du surpresseur dans un local sec existant
- Le prix de la station comprend:
  - la station
  - les rehausses et trappillons
  - le transport
  - la marge de l'installateur

\*\*Il s'agit d'un coût moyen d'un transport, celui-ci peut varier en fonction du département et du nombre de stations livrées.

\*\*\*La souscription du contrat d'entretien est vivement conseillée.

\*\*\*\*Il s'agit d'un coût moyen, celui-ci peut varier d'un vidangeur à l'autre. Coût calculé sur base d'une vidange des boues tous les 3 ans selon observation des statistiques de nos contrats d'entretien.

### 13. Informations sur nos produits et services

Nos offres présentent toujours des prix actualisés, adaptés aux circonstances et aux exigences de nos clients.

### 14. Certificat de conformité



Société **Eloy Water s.a.** , 13 rue des Spinettes – 4140 Sprimont (Belgique)

7

**EN 12566-3: 2005**

Produits	Oxyfix C-90 4EH	Oxyfix C-90 5EH	Oxyfix C-90 6EH	Oxyfix C-90 9EH	Oxyfix C-90 11EH
<b>Charge hydraulique journalière :</b>	0,6 m <sup>3</sup> /j	0,75 m <sup>3</sup> /j	0,90 m <sup>3</sup> /j	1,35 m <sup>3</sup> /j	1,65 m <sup>3</sup> /j
<b>Matériau :</b>	béton	béton	béton	béton	béton
<b>Etanchéité (essai à l'eau) :</b>	Conforme	Conforme	Conforme	Conforme	Conforme
<b>Résistance à l'écrasement :</b>	Conforme	Conforme	Conforme	Conforme	Conforme
<b>Efficacité du traitement :</b>	DCO : 90 % DBO5 : 96 % MES : 96 % NH <sub>4</sub> -N : 96% Ptot : 30%	Rendements au moins identiques à ceux de l'Oxyfix C-90 4EH			
<b>Consommation électrique :</b>	1,14	1,42	2,57	2,57	3,58
<b>pH :</b>	PND	PND	PND	PND	PND
<b>Paramètre de l'azote</b>	PND	PND	PND	PND	PND
<b>Phosphore total :</b>	30%	Rendements au moins identiques à ceux de l'Oxyfix C-90 4EH			
<b>Concentration en oxygène dissous :</b>	PND	PND	PND	PND	PND
<b>Production de boues :</b>	PND	PND	PND	PND	PND

Eloy France SARL  
Capital de 120.000€  
rue du Château 10  
F- 59100 Roubaix  
France

T. +33 9 77 19 67 35

info@eloyfrance.com  
www.eloyfrance.com

RCS Roubaix Tourcoing :  
515 409 258  
SIRET:515 409 258 000 16  
TVA FR 62515409258  
ING BANK : RIB :  
304380000138257030000562